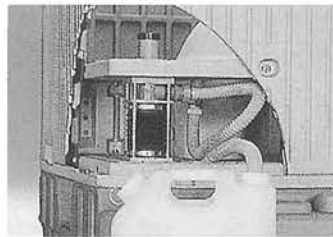
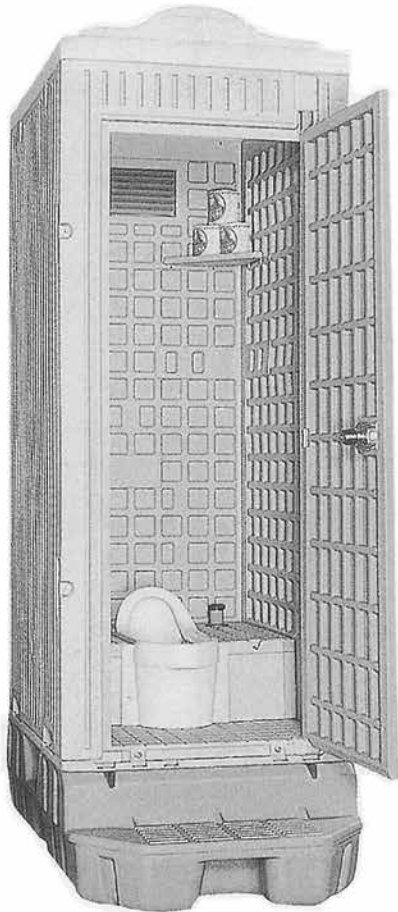


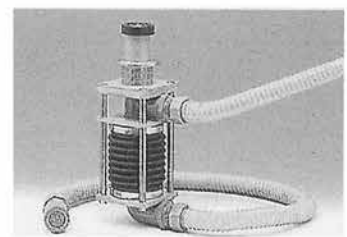
仮設トイレ

品名/ポリエチレン樹脂製トイレ プラス・エクス

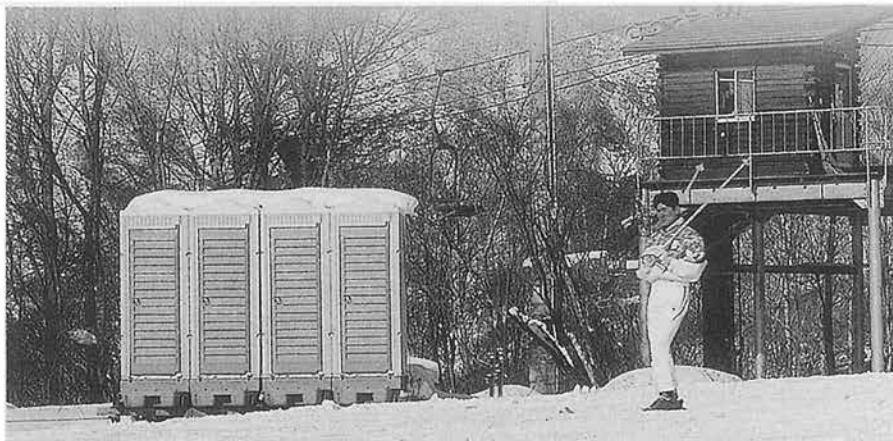
水洗式 軽水洗式 非水洗式 循環式



●外部水タンク
外部水タンク(市販ポリタンクで可)より
洗浄水を供給します。



●専用フットポンプ(HS-300)
当社独自の軽水洗便器との組合せにより、
1ストローク300ccでも洗浄効果抜群。



●当社独自の軽水洗便器
側面からの洗浄水がうずを巻くように
流れて洗浄します。

取り寄せ品

仮設トイレ

仮設トイレ

品名/コンフィットイレ (シャトレ式)

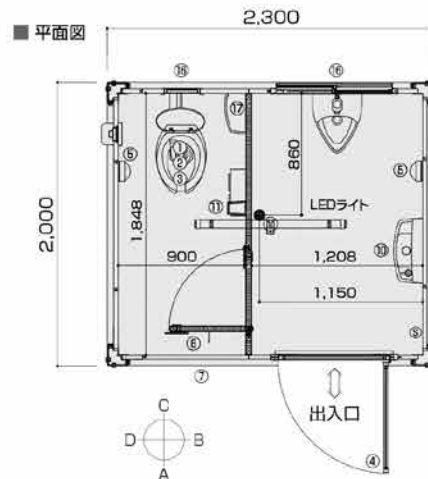
● 1回約1.5リットルの超節水式汲み取り水洗トイレ。(シャトレ)



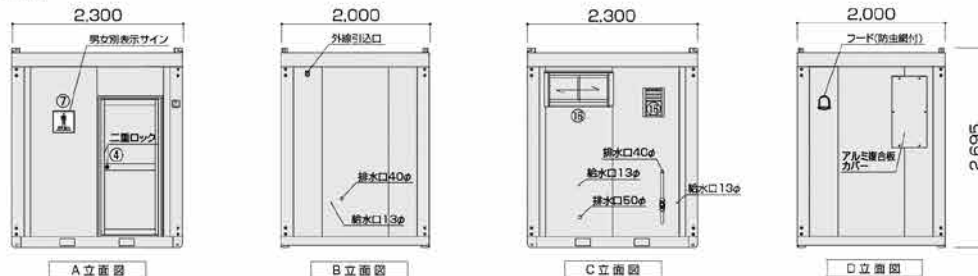
設備・図面・仕様



※①～⑱の番号は、快適トイレの標準仕様項目に準じます。



■ 立面図



■ 仕様

幅	2,300mm (室内2,148mm)	壁面パネル	両面亜鉛エンボス鋼板@0.3t 高圧ウレタン注入パネル@30t
奥行き	2,000mm (室内1,848mm)	出入口	アルミサッシ扉ドア (鍵付) 上下アルミ複合板
全高	2,695mm	照明(蛍光灯)	センサー付LEDライト 2ヶ所
室内高	2,325mm	漏電ブレーカー	20A・30A
骨組構造	軽量形鋼&亜鉛曲鋼板・ノックダウン構造	コンセント	2口用 × 1 1口用 × 1 (パイプファン用)
屋根	折板0.3t	パイプファン	1ヶ所
天井	両面カラー鋼板@0.3t 高圧ウレタン注入パネル@30t		

取り寄せ品